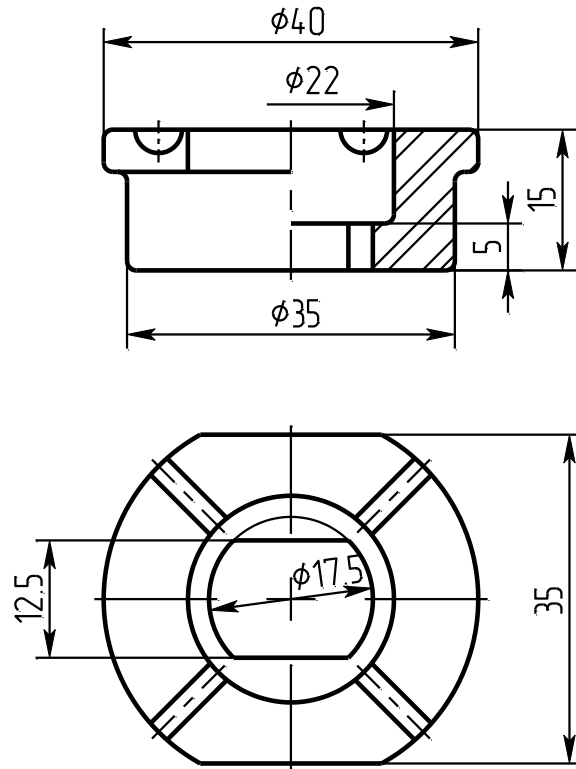




Изолятор проходной неармированный для съемных трансформаторных вводов
Ізолятор прохідний неармований для зйомних трансформаторних вводів



ИПТВ-0,5/100 О1

чертеж ИВЕЮ.757513.041
креслення

Номинальное напряжение, кВ Номінальна напруга, кВ	0,5
Номинальный ток, А Номінальний струм, А	100
Масса, кг Маса, кг	0,025
Изолятор соответствует требованиям: Ізолятор відповідає вимогам: ТУ 16-757.032-86	
Гарантийный срок эксплуатации – 3 года Гарантійний строк експлуатації – 3 роки	